

Installation Instructions for Laundry Vanity Instructions d'installation pour Vanite de Lavage

MODEL # LT560W-2F

Before starting your installation, please take a few minutes to READ THESE INSTRUCTIONS CAREFULLY. In addition, please check the product CAREFULLY for any visible damage.

Avant de commencer l'installation, veuillez prendre quelques minutes pour LIRE ATTENTIVEMENT CES CONSIGNES. En outre, veuillez examiner scrupuleusement le produit afin de détecter tout dommage apparent.

Recommended tools and materials



- Phillips Screwdriver
- Tournevis Cruciforme



- Tape Measure
- Mètre



- Level
- Niveau



- Adjustable Wrench
- Clé à Mollette



- Putty Knife
- Couteau à Mastiquer



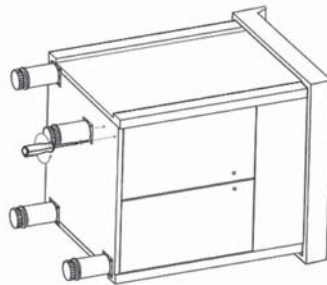
- Regular Screwdriver
- Tournevis Plat



- Plumbers' Putty or Caulking
- Mastic ou Colmatage de Plombier

1

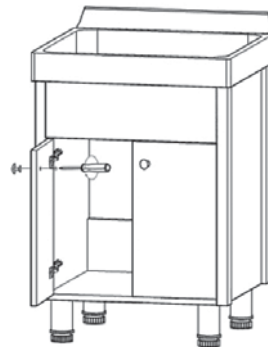
To fix the feet on the cabinet with the two screws.



Fixer les pieds sur le petit placard avec les deux vis.

2

To fix the handle with screws.



Fixer les poignées avec des vis.

3

To adjust the levelers under each foot.



Ajuster les égalisateurs sous chaque pied.

Installation Instructions for Laundry Vanity Instructions d'installation pour Vanite de Lavage

MODEL # LT560W-2F

Before starting your installation, please take a few minutes to READ THESE INSTRUCTIONS CAREFULLY. In addition, please check the product CAREFULLY for any visible damage.

Avant de commencer l'installation, veuillez prendre quelques minutes pour LIRE ATTENTIVEMENT CES CONSIGNES. En outre, veuillez examiner scrupuleusement le produit afin de déceler tout dommage apparent.

Then we start to install the accessories as follows:

Puis, commençons à installer les accessoires comme suit:

• **Strainer Parts**

• **Éléments de la Crépine**



- Strainer basket
- Panier de la crépine

- Strainer body
- Corps de la crépine

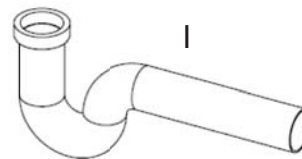
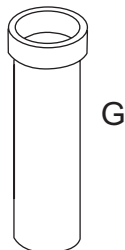
- Rubber gasket
- Joint en caoutchouc

- Under gasket
- Sous-joint

- Lock nut
- Contre-écrou

• **P-trap parts**

• **Éléments du siphon**



- Gasket
- Sous-joint

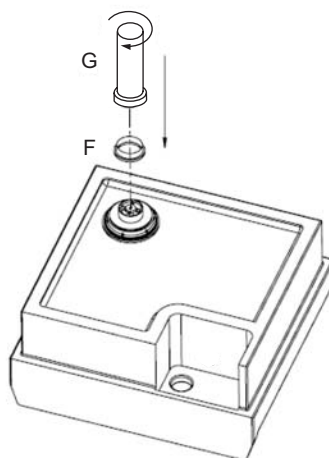
- Strainer tail
- Queue de la crépine

- Gasket
- Sous-joint

- P-trap
- Siphon

4 To fix the strainer tail with screw at the top of the tail.

Fixer la queue de la crépine avec une vis en haut de la queue.



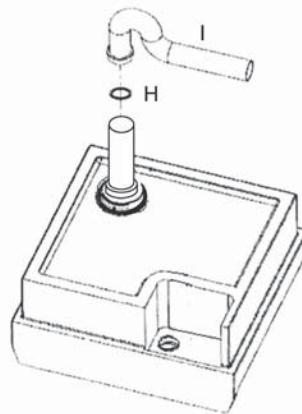
Installation Instructions for Laundry Vanity Instructions d'installation pour Vanite de Lavage

MODEL # LT560SS9

Before starting your installation, please take a few minutes to READ THESE INSTRUCTIONS CAREFULLY. In addition, please check the product CAREFULLY for any visible damage.

Avant de commencer l'installation, veuillez prendre quelques minutes pour LIRE ATTENTIVEMENT CES CONSIGNES. En outre, veuillez examiner scrupuleusement le produit afin de détecter tout dommage apparent.

- 5** To connect the P-trap to the strainer tail. You can cut the tail and adjust the P-trap according to the position of the inlet of the waste.



Connecter le siphon à la queue de la crépine. Vous pouvez couper la queue et ajuster le siphon selon la position d'entrée des eaux usées.

- 6** The picture of the status after installation of the strainer ,P-trap .

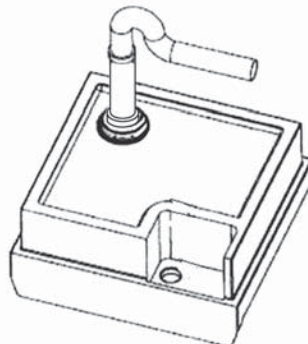


Schéma de l'installation de la crépine, du siphon

- 7** To install the faucet according to the manual of the faucet.

Installer le robinet en suivant les indications du manuel d'installation du robinet.

- 8** To place the soap basket on the tub.

Placer le porte-savon sur l'évier.