

# ASSEMBLY INSTRUCTIONS INSTRUCTIONS DE MONTAGE

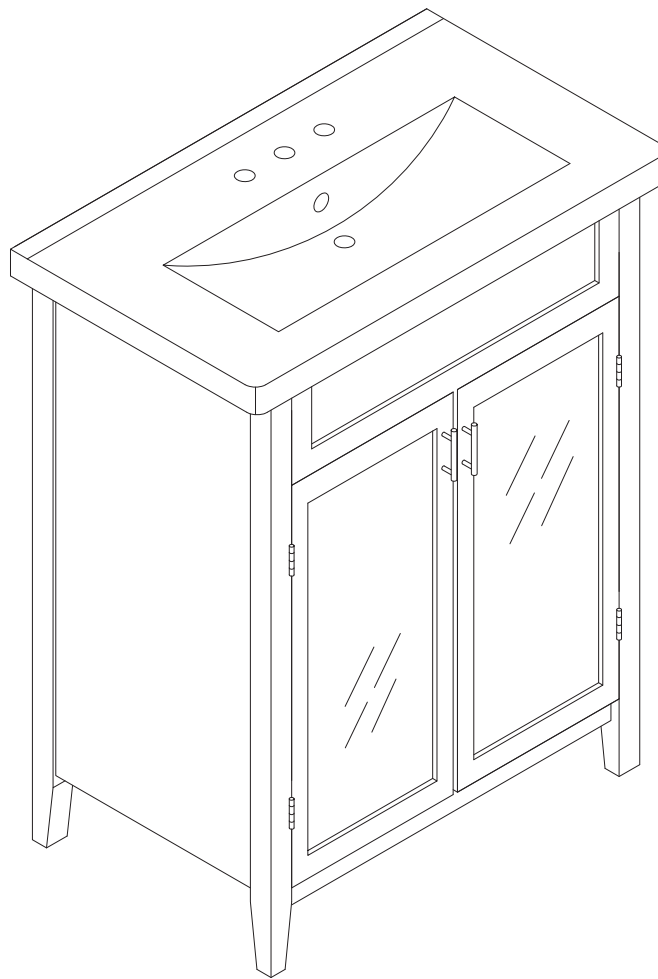
VANITY

MEUBLE-LAVABO

B011C

27 x 18 x 35"

(68,6 x 45,7 x 89 cm)



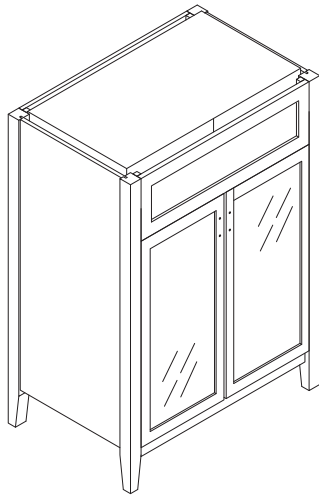
**WARNING:**

- DO NOT EXCEED THE MAXIMUM LOAD CAPACITY OF 11lb (5 kg).
- POSSIBILITY OF SERIOUS INJURY IF THE LINEN TOWER IS USED IMPROPERLY.
- FAILURE TO FOLLOW WARNINGS COULD RESULT IN SERIOUS INJURY.
- INSTALL UNIT ON A LEVEL SURFACE.

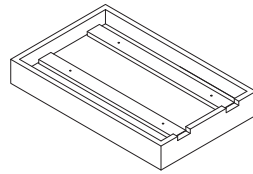


**AVERTISSEMENT :**

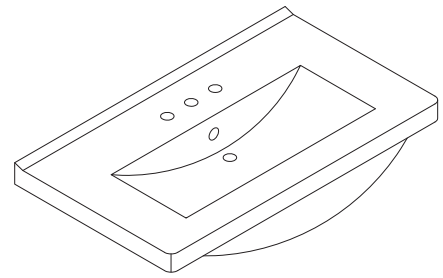
- NE DÉPASSEZ PAS LA CAPACITÉ MAXIMALE DE 5kg (11lb).
- L'ARMOIRE À LINGE RISQUE DE CAUSER DES BLESSURES GRAVES SI ELLE N'EST PAS UTILISÉE COMME IL SE DOIT.
- LE NON-RESPECT DES AVERTISSEMENTS POURRAIT ENTRAÎNER DES BLESSURES GRAVES.
- INSTALLEZ L'ARMOIRE À LINGE SUR UNE SURFACE PLANE



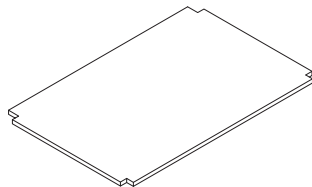
Ⓐ 1 PC  
WOOD CABINET  
1 PIÈCE  
ARMOIRE EN BOIS



Ⓑ 1 PC  
DRAWER  
1 PIÈCE  
TIROIR



Ⓒ 1 PC  
PORCELAIN  
27 x 18" (68.6 x 45.7 cm)  
1 PIÈCE  
LAVABO EN PORCELAIN  
27 x 18 po (68.6 x 45.7 cm)

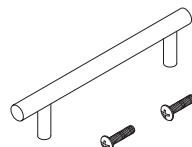


Ⓓ 1 PC  
ADJUSTABLE PANEL  
1 PIÈCE  
TABLETTE AJUSTABLE



∅ 13 x 13 x 36 mm ∅ 5 x 50 mm

① 2 SETS  
METAL WALL ANCHORS  
2 ENSEMBLES  
DISPOSITIFS D'ANCRAGE  
AU MUR EN MÉTAL

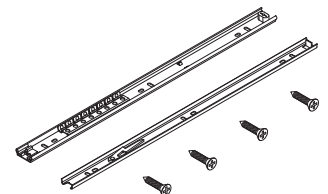


∅ 3/16" x 15 mm  
∅ 3/16 po x 15 mm

② 2 SETS  
DOOR HANDLES  
2 ENSEMBLES  
POIGNÉES

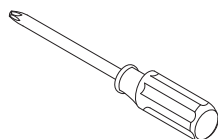


③ 4 PCS  
SHELF CLIPS  
4 PIÈCES  
SUPPORTS POUR TABLETTE



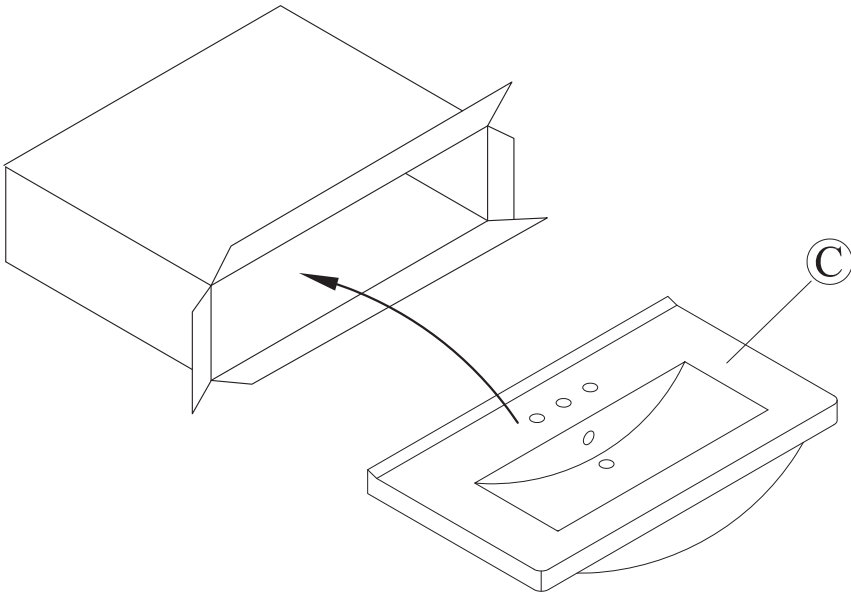
∅ 3 x 12 mm

④ 2 SETS  
RUNNERS  
2 ENSEMBLES  
COULISSES



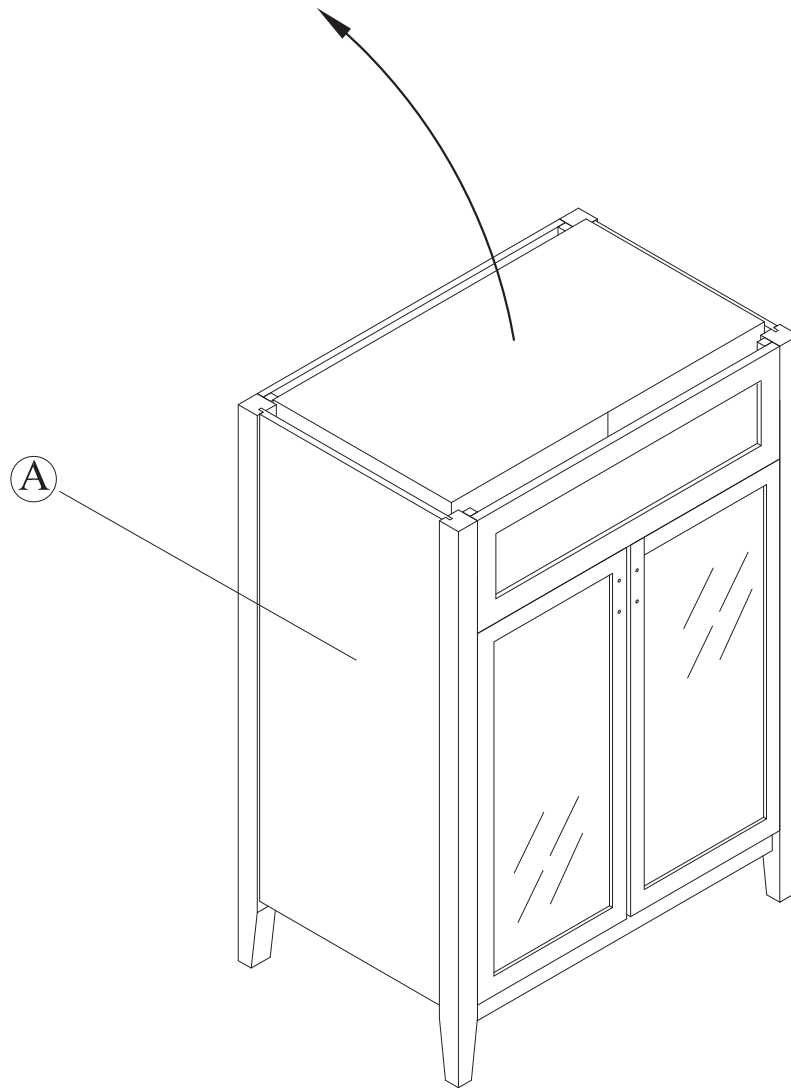
- A CROSS HEAD SCREWDRIVER (NOT INCLUDED IN THIS PRODUCT) IS REQUIRED FOR ASSEMBLY
- L'ASSEMBLAGE NÉCESSITE UN TOURNEVIS CRUCIFORME (NON INCLUS).

**STEP 1**  
**ÉTAPE 1**

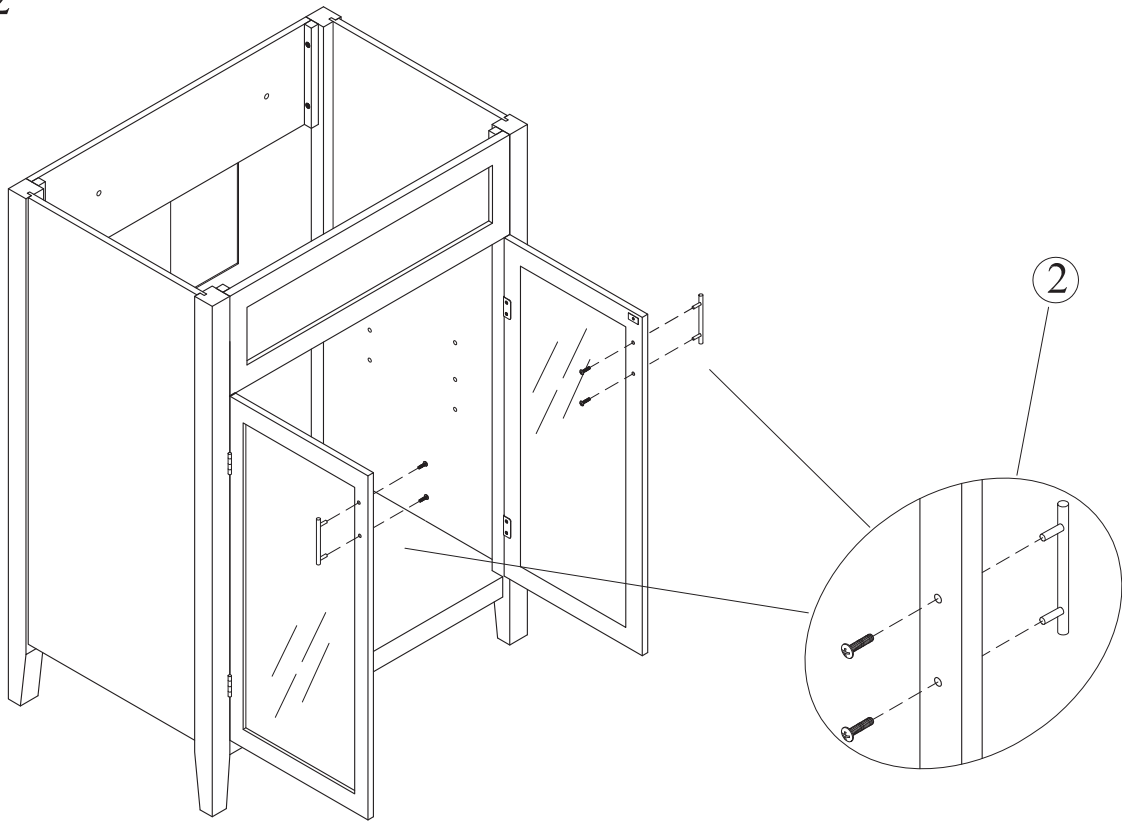


TAKE THIS SINK OUT OF THE WOOD  
CABINET CAREFULLY.

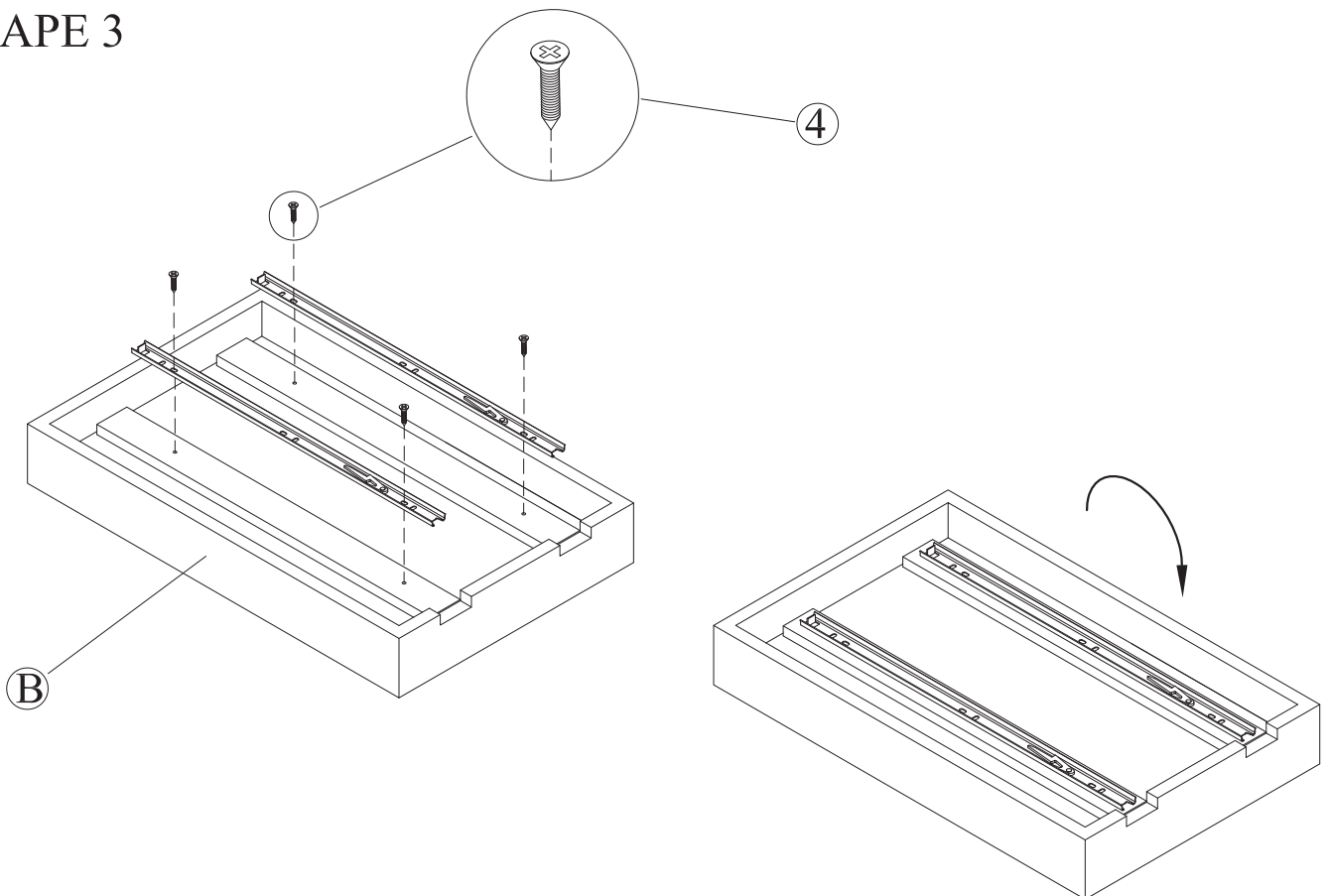
RETIREZ SOIGNEUSEMENT LE LAVABO DE  
L'ARMOIRE EN BOIS.



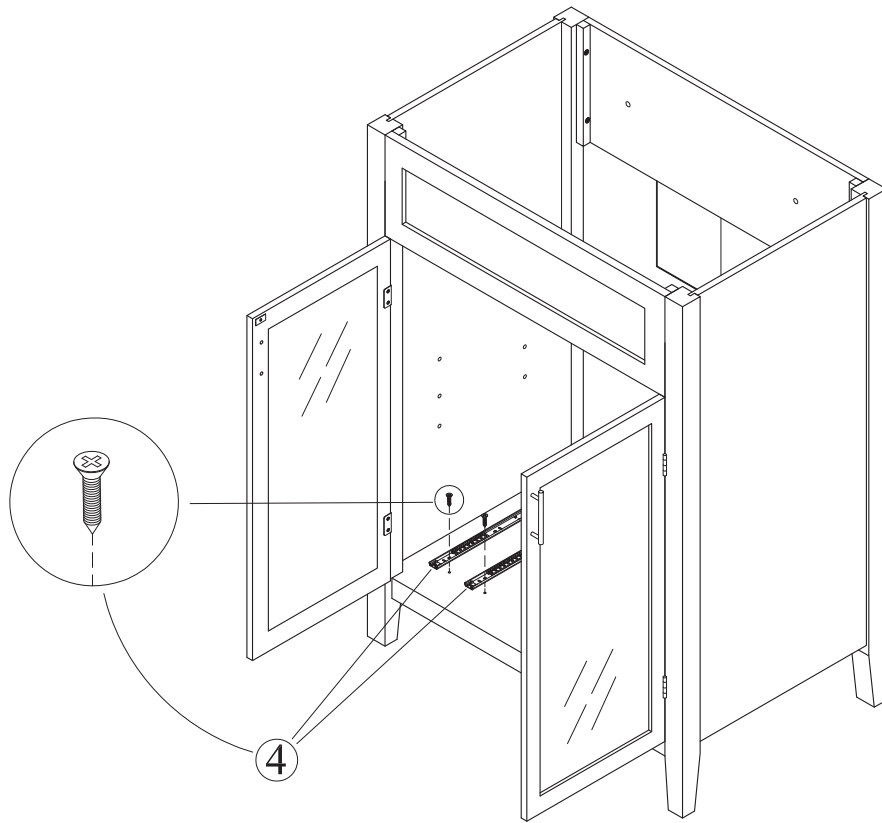
STEP 2  
ÉTAPE 2



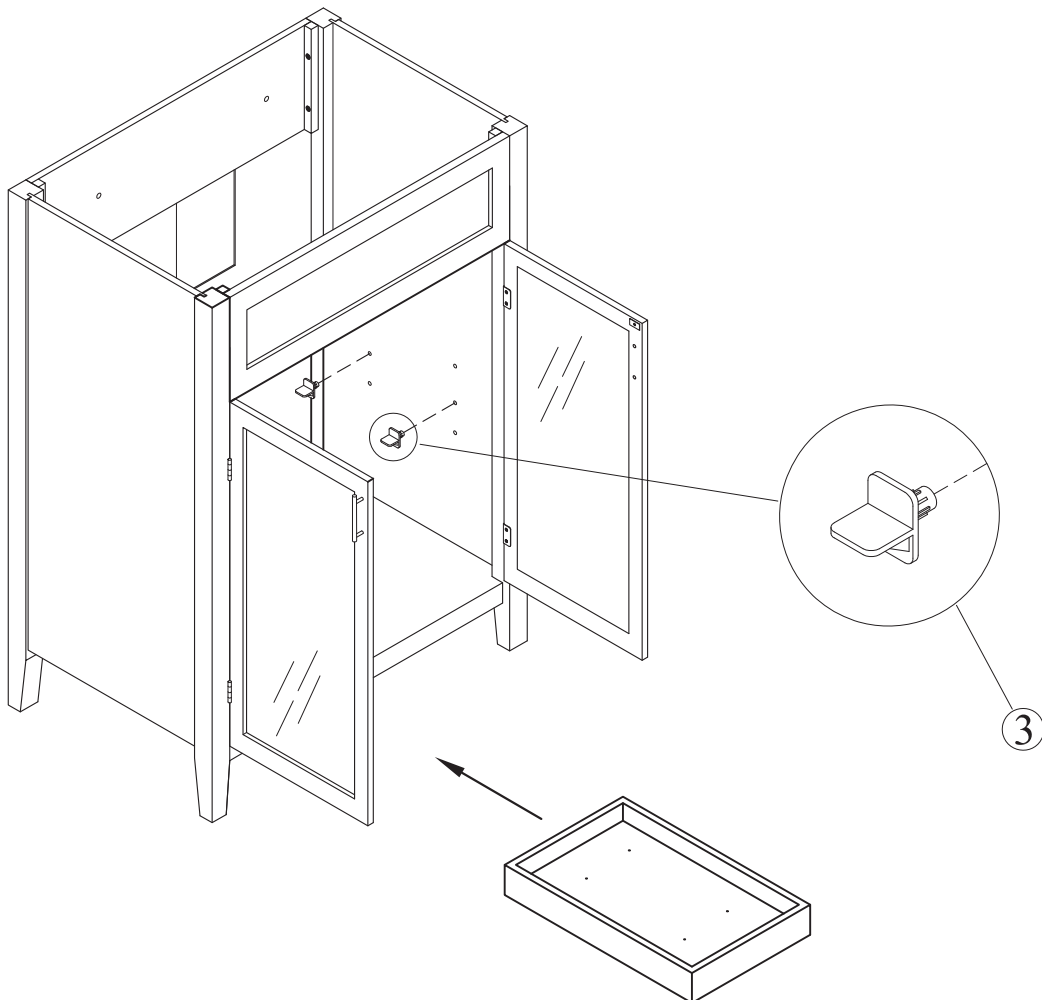
STEP 3  
ÉTAPE 3



STEP 4  
ÉTAPE 4



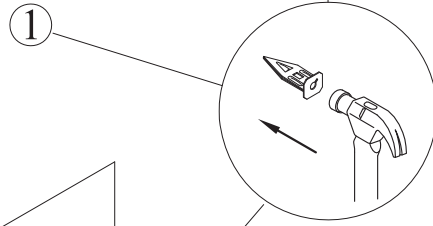
STEP 5  
ÉTAPE 5



# STEP 6

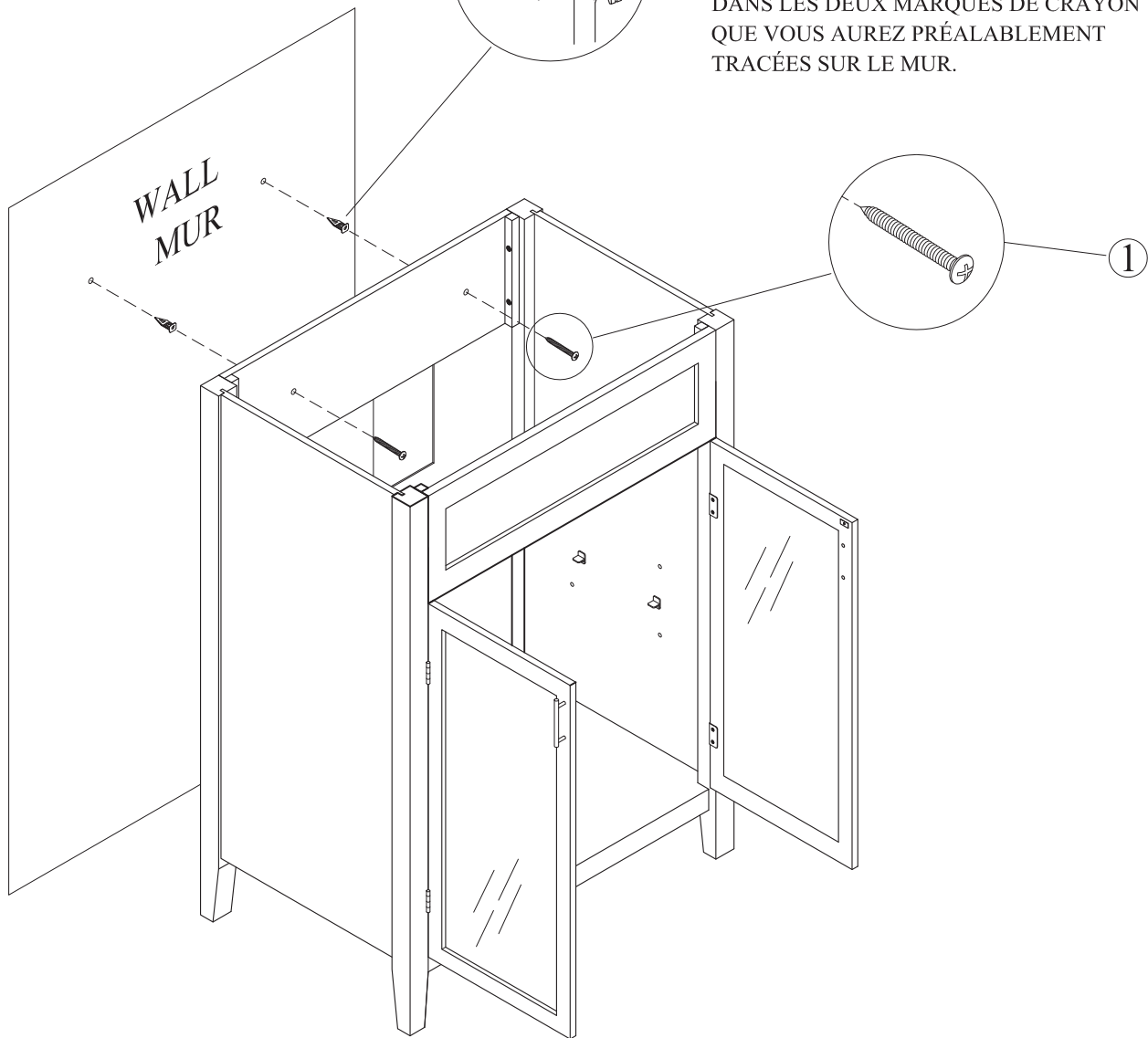
## ÉTAPE 6

NOTE: WALL ANCHORS SHOULD BE ORIENTED WITH THE FLAT SIDE FACING UP  
NOTE: LES DISPOSITIFS D'ANCRAGE AU MUR DOIVENT ÊTRE POSITIONNÉS DE SORTE QUE LE CÔTÉ PLAT SOIT FACE DESSUS

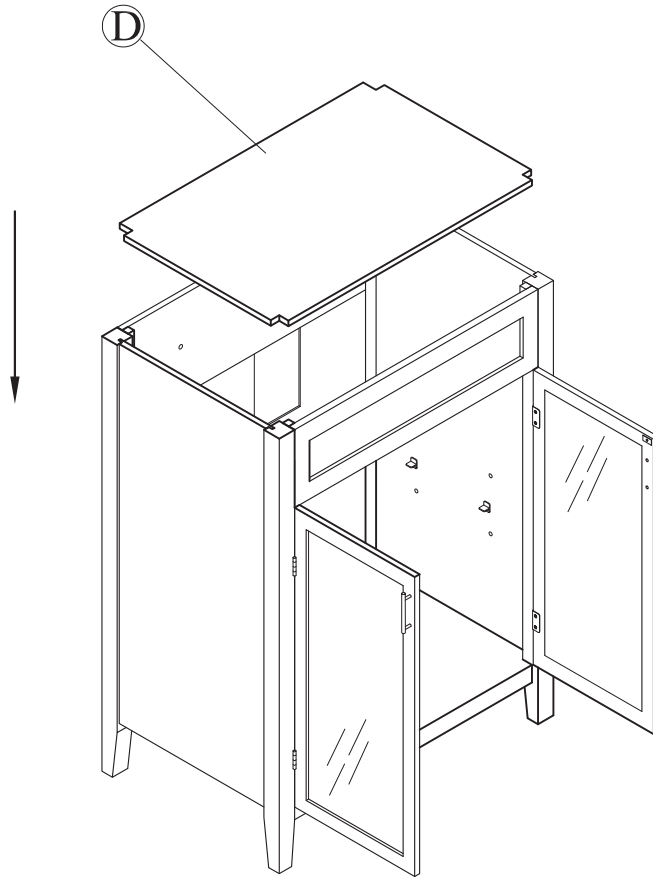


USE A HAMMER TO INSTALL THE METAL ANCHORS IN THE WALL AT EACH OF THE 2 PENCIL MARKS YOU HAVE MADE.

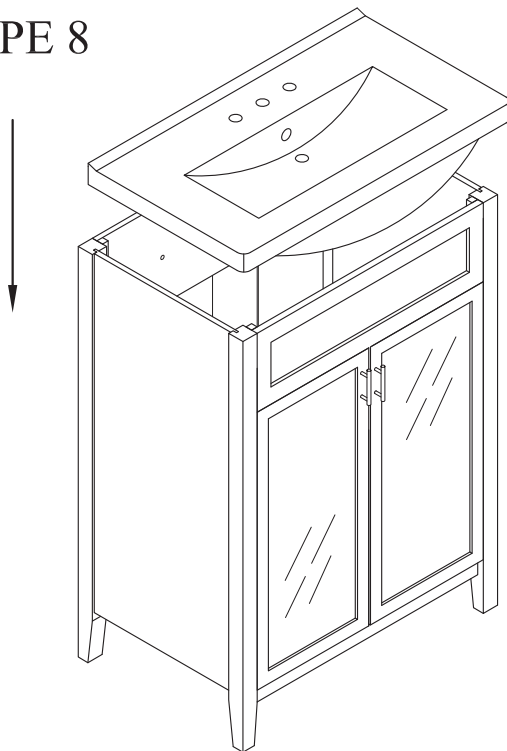
UTILISEZ UN MARTEAU POUR ENFONCER LES DISPOSITIFS D'ANCRAGE EN MÉTAL DANS LES DEUX MARQUES DE CRAYON QUE VOUS AUREZ PRÉALABLEMENT TRACÉES SUR LE MUR.



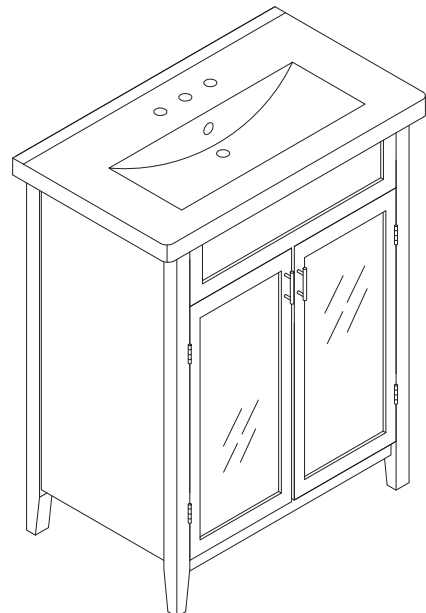
STEP 7  
ÉTAPE 7



STEP 8  
ÉTAPE 8



FINISHED PRODUCT  
PRODUIT FINI



This product carries a 1-year manufacturer's warranty for broken parts and repair.  
This product is not guaranteed against wear or breakage due to misuse and/or abuse  
Cet article comporte une garantie du fabricant de 1 an pour toute pièce cassée et pour la réparation.  
Exclusion : usure ou bris causés par un usage abusif ou inapproprié.  
IMPORTED BY/IMPORTÉ PAR PRODUITS DT PRODUCTS TORONTO, CANADA M4S 2B8