

Installation Instructions for Vanity Instructions d'installation pour Meuble-Lavabo

MODEL #: YG460W

Recommended tools and materials



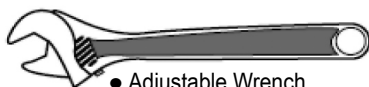
- Phillips Screwdriver
- Tournevis Cruciforme



- Tape Measure
- Mètre



- Level
- Niveau



- Adjustable Wrench
- Clé à Mollette



- Putty Knife
- Couteau à Mastiquer

Outils et Matériels Conseillés



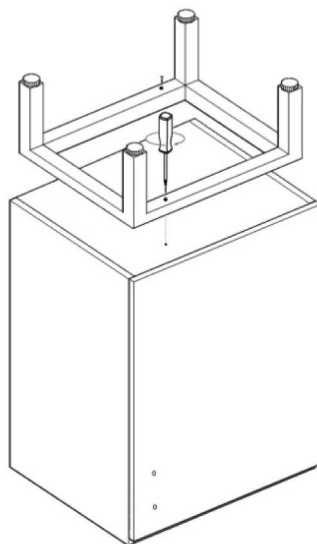
- Regular Screwdriver
- Tournevis Plat



- Plumbers' Putty or Caulking
- Mastic ou Colmatage de Plombier

1

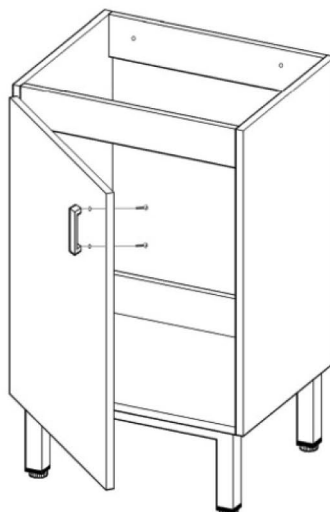
To fix the feet on the cabinet with
The two screws.



Fixer les pieds sur le petit placard avec les
deux vis.

2

To fix the handle with screws.

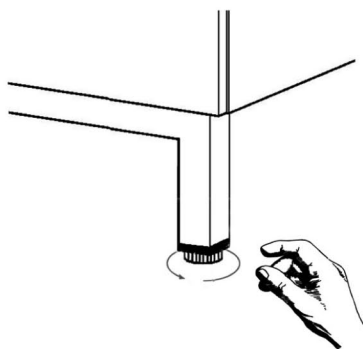


Fixer les poignées avec des vis.

Installation Instructions for Vanity Instructions d'installation pour Meuble-Lavabo

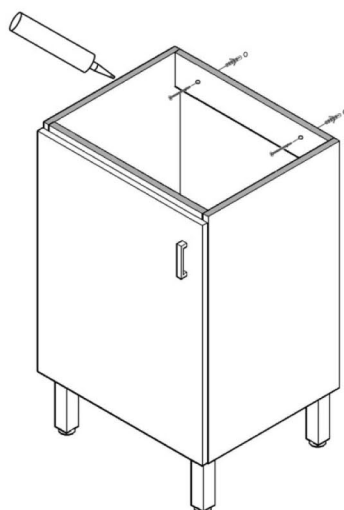
MODEL #: YG460W

To adjust the levelers under each foot.



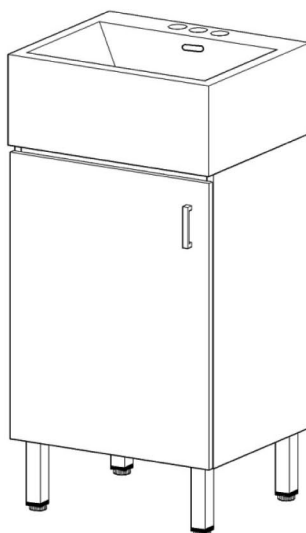
Ajuster les égalisateurs sous chaque pied.

To fix the rear panel on the wall with screws and mount the emulsion on the top edge of the cabinet.



Fixer le panneau arrière au mur avec des vis et étalez l'émulsion sur le haut du petit placard.

To mount ceramic basin on the cabinet.



Monter l'évier en céramique sur le petit placard.